

Continente

GUIA PRÁTICO DE INSTALAÇÃO



FCL15

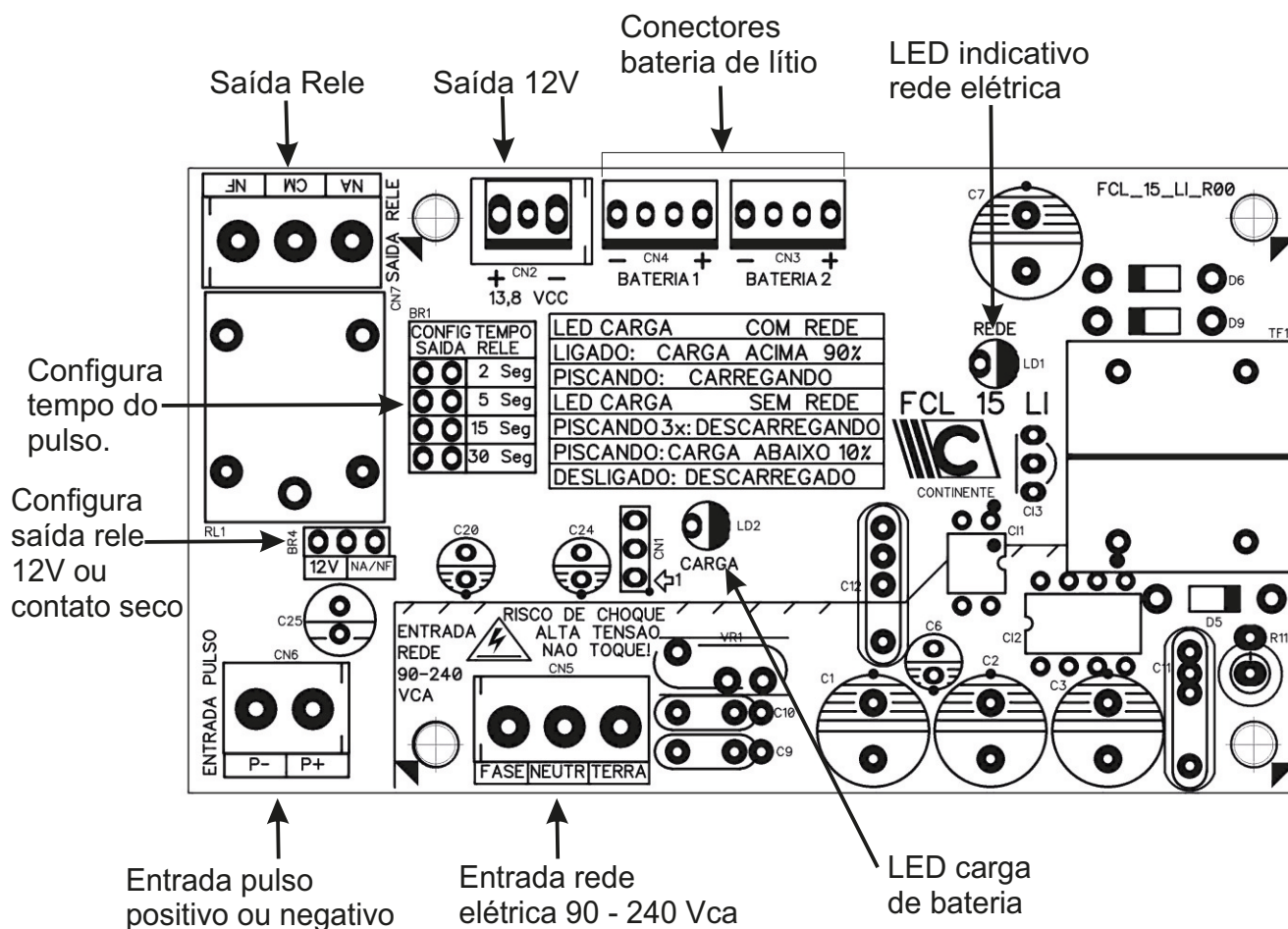
**CARREGADOR de
•bateria de lítio**

Obrigado por adquirir o Carregador de Fonte Chaveada da Continente.

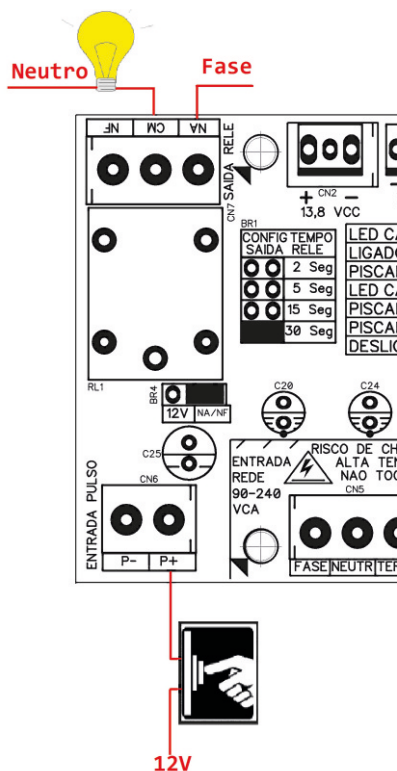
1-CARACTERÍSTICAS

- Saída auxiliar 13,8Vcc/1A;
- Entrada de tensão 90 ~ 240Vac;
- Saída flutuante com controle de 12Vcc;
- Saída relé temporizada, contato seco ou com 12Vcc selecionável;
- Temporização do relé de 2 segundos a 30 segundos;
- Saída temporizada com relé que suporta até 10A de carga no contato seco;
- Acionamento do temporizador por pulso positivo ou negativo;

2-CONHECENDO O SEU PRODUTO:



3-EXEMPLOS:



Exemplo de ligação 1:

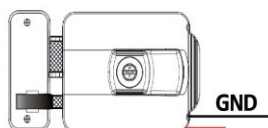
Para acionar uma lampada por 30 segundos, com um pulso positivo.

Deixe a saída do rele configurada como NA/NF.

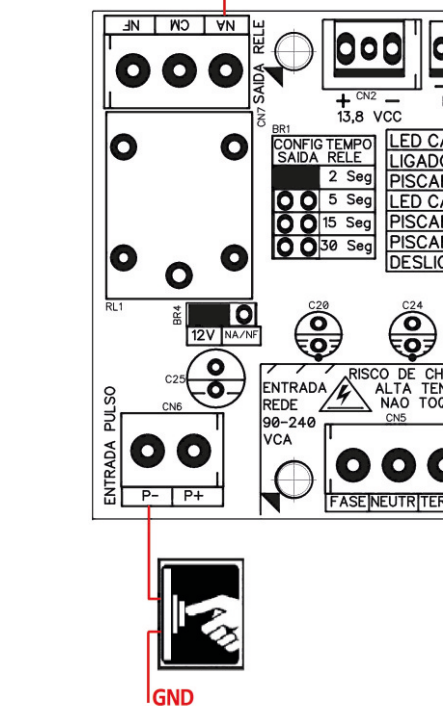
O Jumper de tempo em 30 seg.

Ligue o fase da rede no borne NA, ligue o CM em um lado da lampada, no outro lado da lampada ligue no neutro.

Ligue uma botoeira na entrada PULSO, um lado da botão no P+ outro na saída + da fonte.



12V



Exemplo de ligação 2:

Para acionar uma fechadura 12V por 2 segundos, com um pulso negativo. Deixe a saída do rele configurada como 12V. O Jumper de tempo em 2 seg. Ligue o um fio da fechadura direto no GND ou - da fonte, o outro fio da fechadura ligue na saída rele NA. Ligue uma botoeira na entrada PULSO, um lado da botão no P- outro na saída - ou GND da fonte.

Obs.: Caso utilizar um eletroimã, usar a saída de rele NF.



Maio/2023- ROI

CONTINENTE IND. MECÂNICA LTDA
CNPJ: 39.956.713/0001-69
Caxias do Sul -RS | TEL. +55 54-3698-9945